

# PATENT ABSTRACTS OF JAPAN

(11)Publication number : 2001-264782  
 (43)Date of publication of application : 26.09.2001

(51)Int.Cl. G02F 1/1341  
 G02F 1/1339  
 G09F 9/00

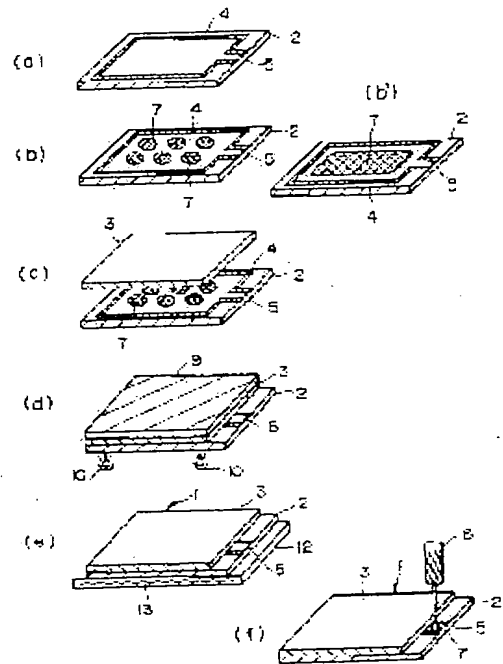
(21)Application number : 2000-073643 (71)Applicant : AYUMI KOGYO KK  
 (22)Date of filing : 16.03.2000 (72)Inventor : OSHIMA NOBUMASA  
 ABE TAIZO  
 ABE HIDEYUKI

## (54) METHOD OF FILLING GAP OF FLAT PANEL SUBSTRATE WITH VISCOUS LIQUID MATERIAL

(57)Abstract:

PROBLEM TO BE SOLVED: To provide a method of filling the gap between flat panel substrates with a viscous liquid material by which a material such as a liquid crystal in a specified amount can be efficiently supplied in a short time instead of injecting a viscous liquid material such as a liquid crystal to a narrow gap between two substrates which requires a long time.

SOLUTION: A viscous liquid material of a specified amount can be efficiently supplied in a short time in the following processes. The method includes a process of supplying the viscous liquid material by 50 to 95% of the whole amount to be supplied to the inside of a sealing agent layer 4 formed in the periphery on a lower substrate 2 with an injection port formed on the end face of the substrate, a process of positioning and laminating an upper substrate 3 on the lower substrate 2 and fixing to obtain a substrate 1, a process of injecting the rest of the viscous liquid material by 5 to 50% of the whole amount through the injection port 5 of the substrate 1, and a process of sealing the injection port 5.



### LEGAL STATUS

- [Date of request for examination]
- [Date of sending the examiner's decision of rejection]
- [Kind of final disposal of application other than the examiner's decision of rejection or application converted registration]
- [Date of final disposal for application]

(19) 日本国特許庁 (J P)

(12) 公開特許公報 (A)

(11) 特許出願公開番号  
特開2001-264782  
(P2001-264782A)

(43) 公開日 平成13年9月26日 (2001.9.26)

(51) Int.Cl. <sup>7</sup>	識別記号	F I	テーマコード*(参考)
G 0 2 F 1/1341		G 0 2 F 1/1341	2 H 0 8 9
	1/1339		5 0 5
G 0 9 F 9/00	3 4 3	G 0 9 F 9/00	5 G 4 3 5
			3 4 3

審査請求 未請求 請求項の数 7 O L (全 8 頁)

(21) 出願番号 特願2000-73643(P2000-73643)

(22) 出願日 平成12年3月16日 (2000.3.16)

(71) 出願人 392012951  
アユミ工業株式会社  
兵庫県姫路市花田町加納原田101

(72) 発明者 大島 信正  
大阪府枚方市宮之阪3丁目19-5

(72) 発明者 阿部 泰三  
兵庫県姫路市花田町加納原田101 アユミ工業株式会社内

(72) 発明者 阿部 英之  
兵庫県姫路市花田町加納原田101 アユミ工業株式会社内

(74) 代理人 100062993  
弁理士 田中 浩 (外2名)

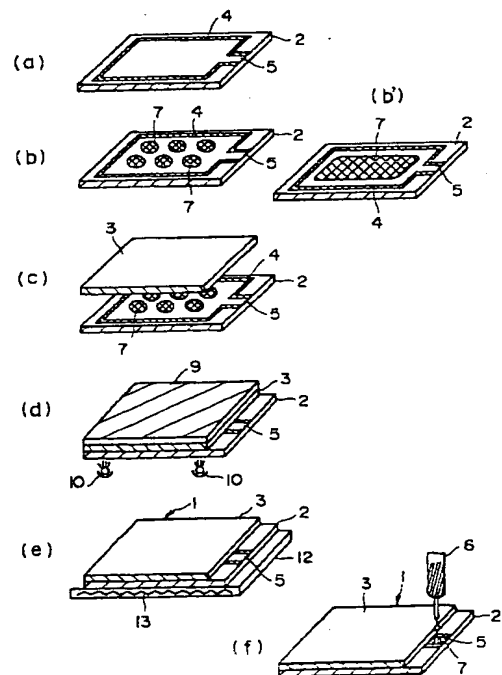
最終頁に続く

(54) 【発明の名称】 フラットパネル基板間への粘液状材料の充填方法

(57) 【要約】

【課題】 長時間を必要とする2枚の基板間の狭間隙への液晶などの粘液状材料の注入に代えて、所要量の液晶などの材料を短時間で効率よく供給することのできるフラットパネル基板間への粘液状材料の充填方法を提供する。

【解決手段】 下側基板2上の周囲にその端面に注入口5を設けて形成したシール剤層4の内側に全充填所要量の50~95%量の粘液状材料を供給する工程と、上記下側基板2上に上側基板3を位置決めし貼合わせ固着して基板1を得る工程、次いで、上記基板1の注入口5から5~50%量の残余の粘液状材料を注入する工程、上記注入口5を封止する工程、によって所要量の粘液状材料を短時間に効率よく充填することができる。



【特許請求の範囲】

【請求項1】 一方の基板上の周囲部にその端面に注入口を設けてシール剤を形成する工程、上記シール剤で囲まれた基板の内部に充填必要量の大部分の粘液状材料を供給する工程、上記粘液状材料を供給した基板上に必要なならばスペーサを介して対向基板を重ね合わせて固着する工程、上記固着した基板の端面に設けた注入口に減圧下で残余の粘液状材料を供給し、その後大気圧またはそれ以上の圧力に戻すことによって粘液状材料を基板間の隙間に充填する工程、次いで上記注入口を封止する工程、とを含むことを特徴とするフラットパネル基板間への粘液状材料の充填方法。

【請求項2】 一方の基板上の周囲部にその端面に注入口を設けてシール剤を形成する工程、上記シール剤で囲まれた基板の内部に充填必要量の大部分の粘液状材料を減圧下で供給する工程、上記粘液状材料を供給した基板上に必要なならばスペーサを介して対向基板を減圧下で重ね合わせて固着する工程、上記固着した基板の端面に設けた注入口に減圧下で残余の粘液状材料を供給し、その後大気圧またはそれ以上の圧力に戻すことによって粘液状材料を基板間の隙間に充填する工程、次いで上記注入口を封止する工程、とを含むことを特徴とするフラットパネル基板間への粘液状材料の充填方法。

【請求項3】 シール剤で囲まれた基板の内部に必要な量の50～95%の粘液状材料を供給することを特徴とする請求項1または2に記載のフラットパネル基板間への粘液状材料の充填方法。

【請求項4】 シール剤で囲まれた基板の内部にシール剤形状と相似またはそれに近い形状になるように粘液状材料を供給することを特徴とする請求項1乃至3の何れかの項に記載のフラットパネル基板間への粘液状材料の充填方法。

【請求項5】 一方の基板上の周囲部にその端面に注入口を設けて形成したシール剤は、シール剤で囲まれた基板の内部に必要な量の大部分の粘液状材料を供給するに先立って予備硬化し、上記粘液状材料を供給した基板上に必要なならばスペーサを介して対向基板を重ね合わせて固着する際に本硬化することを特徴とする請求項1乃至4の何れかの項に記載のフラットパネル基板間への粘液状材料の充填方法。

【請求項6】 基板が透明電極、配向膜のような必要機能層を有するガラスまたはプラスチックからなる透明基板であることを特徴とする請求項1乃至5の何れかの項に記載のフラットパネル基板間への粘液状材料の充填方法。

【請求項7】 粘液状材料が液晶、エレクトロクロミック材料などのフラットパネル用機能材料であり、それらの供給を滴下法、塗布法などで行うことを特徴とする請求項1乃至5の何れかの項に記載のフラットパネル基板間への粘液状材料の充填方法。

【発明の詳細な説明】

【0001】

【発明の属する技術分野】この発明は、フラットパネル基板間への粘液状材料の充填方法に関し、特にその隙間を数 $\mu\text{m}$ 以下に形成する必要がある、液晶などの充填方法に関するものである。

【0002】

【従来の技術】従来、フラットパネルとして基板間に粘液状材料が充填されている代表的な事例として液晶表示素子がある。この液晶表示素子において、数 $\mu\text{m}$ 以下の基板間のギャップ内へ液晶を充填する方法としては、図3(a)に示すように、まず下側基板32と上側基板33とを下側基板32の外周に注入口35を設けたシール剤34で貼り合わせ、注入口35と連通してシール剤34で囲まれた液晶注入部36を有する液晶セル31を形成する。次に、この液晶セル31と液晶41の入った液晶容器42を真空室30内に配置し、該真空室30内を減圧することにより、液晶セル31内の排気と液晶41の脱泡を行ったのち、図3(b)のように液晶容器42が載置されている基台44を昇降機45により上昇させて、液晶41を注入口35に接触させ、真空室30内を大気圧に戻すことにより、セル内部と真空室の圧力差と毛細管現象によって液晶注入部36内へ液晶注入を行い、その後注入口を封止して液晶セル31を得る、所謂液晶注入法が広く実施されている。

【0003】しかしながら、近年液晶の応用分野が拡大し、液晶セルサイズの大形化、セルギャップの狭小化が要求されると、上記のような液晶注入法では液晶の注入にかなりの長時間を要するという問題が生じる。さらに高粘度の液晶を使用する場合は、注入時間が一層倍加され、液晶表示素子の製造における生産性向上の最大の難点となっており、その解決が強く要望されている。また、この方法では液晶セルの注入口周辺部を液晶に接触させるために、必要量以上の液晶を用いなければならず、材料ロスと液晶の汚染などの問題も生じる。

【0004】このような液晶注入法の欠点を打開する一つの方策として、最近液晶注入を行う真空室内の圧力を高めるなどの方法も提案されているが、大型の真空容器を高圧用とするためにコスト高や取扱上の課題が指摘されている。

【0005】上記のような液晶注入法における、注入時間の問題を解決する方法として、上下基板をシール剤で貼り合わせる前に、下側基板のシール剤で囲まれた内部に所要量の液晶を精秤して滴下供給し、その後上側基板を貼り合わせ、シール剤を硬化させることにより長時間の注入作業を必要とせず液晶表示素子を得るという液晶の滴下法も種々提案され、実用化されている。

【0006】

【発明が解決しようとする課題】ところが、この方法では、下側基板に上側基板を圧着する時に、下側基板に滴

下した液晶がシール剤で囲まれた内方に均一に拡がる必要条件であるのに、液晶がシール剤の上面に付着して接着面を汚したり、はみ出して必要量の液晶が充填されなかったり、シール剤の基板に対する接着が不十分になったり、ギャップの精度確保が困難になり易い。そこで、所要液晶量の精度を厳密に制御するために、その秤量および滴下の精度向上技術と装置が必要となり、製造工程の管理技術も設備も複雑になるなどの課題が生じる。

【0007】この発明は、液晶の滴下法における上記のような問題点を解決して、大型化した液晶パネルや、狭小化した液晶セル内であっても短時間で的確な液晶充填を行うことができ、また液晶以外にエレクトロクロミック機能材料を充填して、エレクトロクロミック表示素子を得る場合など、大型で狭間隙の基板間に短時間に効率よく粘液状機能材料を充填することができる方法を提供するものである。

【0008】

【課題を解決するための手段】この発明の請求項1に記載の充填方法は、一方の基板上の周囲部にその端面に注入口を設けてシール剤を形成する工程、上記シール剤で囲まれた基板の内部に充填必要量の大部分の粘液状材料を供給する工程、上記粘液状材料を供給した基板上に必要なならばスペーサを介して対向基板を重ね合わせて固着する工程、上記固着した基板の端面に設けた注入口に減圧下で残余の粘液状材料を供給し、その後大気圧またはそれ以上の圧力に戻して供給した粘液状材料を基板間の間隙に充填する工程、次いで上記注入口を封止する工程を含むことを特徴とする。

【0009】請求項1の発明によれば、例えば、2枚の基板を貼り合わせて液晶セルを得るに先立って、一方基板の周囲に形成したシール剤の内側に、該基板のサイズに応じて算出された液晶の全充填必要量のうち、大部分の量の液晶を例えばディスペンサのような滴下装置を用いて滴下したり、ブレード法で塗着することで供給し、2枚の基板を貼り合わせ、シール剤を硬化した後に、その注入口から残余の量の液晶を内部の残空間に注入充填するものであり、全必要量の液晶を2回に分けて供給することを特徴とするものである。

【0010】液晶の滴下方式において、従来法のように全必要量を1回で供給する場合、全必要供給量の厳密な精秤と均一な精密滴下装置と、その工程管理などが要求される。また、液晶供給後に上下基板を貼り合わせる際にも、液晶がシール剤から溢れることなく、また不足して気泡が生じることなく、ギャップを均一に形成する必要から工程の制御も管理も装置も複雑になりやすい。しかし、この発明では液晶の滴下供給を上記のように2回に分けて行ない、最初の液晶の滴下量を、貼り合わせ時にシール剤に接触しない範囲でできるだけ多くしても、全量ではないので、従来のような問題はなく、供給量の

精度をそれほど考慮する必要がなく、また2枚の基板を貼り合わせる際のギャップの寸法出しも行いやすく、安定した性能を持った液晶基板を作成することができる。次に、上下基板を貼り合わせて形成されたシール端面の注入口から従来の注入法と同様の方法で残余の空隙部に液晶を注入充填するもので、液晶量の精秤、管理の必要なく、極めて容易に短時間で液晶充填を行うことができる。

【0011】請求項2に記載の充填方法は、一方の基板上の周囲部にその端面に注入口を設けてシール剤を形成する工程、上記シール剤で囲まれた基板の内部に充填必要量の大部分の粘液状材料を減圧下で供給する工程、上記粘液状材料を供給した基板上に必要なならばスペーサを介して対向基板を減圧下で重ね合わせて固着する工程、上記固着した基板の端面に設けた注入口に減圧下で残余の粘液状材料を供給し、その後大気圧またはそれ以上の圧力にすることによって粘液状材料を基板間の間隙に充填する工程、次いで上記注入口を減圧下で封止する工程を含むことを特徴とする。

【0012】請求項2の発明によれば、請求項1と同じ工程の充填方法であって、一方の基板上の周囲部にその端面に注入口を設けてシール剤を形成する工程の後に続く全ての工程を減圧下の清浄な雰囲気で行うものであり、これによって上記した請求項1における効果に加えて、効率的に歩留りよく高品質の基板を作成することができる。

【0013】請求項3に記載の発明は、上記請求項1または2において、シール剤で囲まれた基板の内部に必要な量の50～95%の粘液状材料を供給することを特徴とするものである。これは、次に上下基板を貼り合わせる時に、液晶がシール剤に触れない範囲でできるだけ多くの液晶を最初に充填しておくことによって、残余の空隙面積を少なくして、次の注入口からの注入時間を短縮するものである。最初に充填する液晶の量は、充填する形状、方式などに応じて液晶が均一拡散する最適値を選べばよく、50～95%が効果的である。この場合、その量は従来のように厳しく精秤、管理する必要がなく、作業が容易で効率的である。

【0014】請求項4に記載の発明は、シール剤で囲まれた基板の内部にシール剤形状と相似またはそれに近い形状になるように粘液状材料を供給することを特徴とするもので、これによって対向基板を重ね合わせた時に、粘液状材料をシール剤で囲まれた基板内に均一な厚みをもって拡散させることができ、未硬化のシール剤に接触したり、部分的にシール剤上に溢れたりすることなく、できるだけ多くの量の液晶を最初に入れておくことができる。ここで、最適な形状を得るためには、ディスペンサを用いた滴下の量、位置の制御や、ブレード法による塗着面の制御などによって実体化すればよい。

【0015】請求項5に記載の発明は、上記請求項1乃至

至4の何れかの項において、一方の基板上の周囲部にその端面に注入口を設けて形成したシール剤は、シール剤で囲まれた基板の内部に必要な量の大部分の粘性状材料を滴下供給するに先立って予備硬化し、上記粘性状材料を供給した基板の上に必要ならばスペーサを介して対向基板を重ね合わせて固着する際に本硬化することを特徴とする。このように粘性状材料の供給前に予めシール剤を予備硬化しておくことで、対向基板の重ね合わせ、固着の際に基板内に拡散した粘性状材料がシール剤に触れてもそれによって液晶の特性や接着性が損なわれることを防止することができる。

【0016】請求項6に記載の発明は、上記請求項1乃至5の何れかの項において、使用する基板が透明電極、配向膜のような必要機能層を有するガラスまたはプラスチックからなる透明基板であることを特徴とし、さらに請求項7に記載の発明は、上記請求項1乃至5の何れかの項において、使用する粘性状材料が液晶、エレクトロクロミック材料などのフラットパネル用機能材料であり、それらの供給を滴下法、塗布法などで行うことを特徴とするものである。

【0017】

【発明の実施の形態】以下、この発明のフラットパネル基板間への粘性状材料の充填方法について、液晶の充填方法をその一実施形態として、それぞれ図を参照して詳細に説明する。図1はこの発明に基づく液晶の充填方法を工程順に示した説明図である。まず、図1(a)のように一方の基板(以下、これを下側基板という)2の表面周囲に、例えば紫外線硬化樹脂または紫外線硬化、熱硬化併用型樹脂(以下、これらを硬化樹脂という)を用いてシール剤4を形成する。このシール剤4は下側基板2の端面に1ヶまたはそれ以上の液晶注入口5を設けるように形成される。シール剤4、液晶注入口5を設けた下側基板2は、次いで大気圧下または $10^{-3}$ Torr程度の減圧下の真空室にて、この基板2の大きさに対して計算された液晶セルに充填するのに必要な全所要量の50~95%程度の量の液晶をディスペンサのような滴下装置を用いて、例えば図1(b)または(b')のように滴下する。図1(b)では下側基板2のシール剤4で囲まれた内部に液晶7を等間隔に複数個所に滴下した例、図1(b')ではシール剤4と相似形に塗着した例を示しているが、液晶の滴下はこれに限定されるものではなく、シール剤4で囲まれた内部の中央付近に集中的に滴下するようにしてもよい。

【0018】上記のようにして所要量の50~95%程度の量の液晶を滴下したならば、 $10^{-3}$ Torrの減圧下で図1(c)、(d)のように下側基板2上に対向基板(以下、これを上側基板いう)3の貼り合わせを行う。この貼り合わせは、下側基板2上に位置合わせして載置した上側基板3の上に加圧板9を載せ、 $10\text{kg}/\text{cm}^2$ 程度の荷重をかけながら、下側基板2の下方から

紫外線ランプ10でシール剤4の硬化樹脂を半硬化させて下側基板2と上側基板3とを仮圧着させる。その後、図1(e)のようにヒータ13を内蔵している加熱板12の上に仮圧着した下側基板2と上側基板3を置き、 $100\sim 140^\circ\text{C}$ で2~3分加熱することで、硬化樹脂を完全硬化させて下側基板2と上側基板3とを接合させ、全所要量の50~95%量の液晶を封入した液晶基板1が得られる。

【0019】次いで、同じく $10^{-3}$ Torrの減圧下の真空室に上記接合した液晶基板1を置き、図1(f)のように、その下側基板2の端面に設けてある液晶注入口5に、例えばディスペンサのような液晶滴下装置6を用いて、残る空隙部を充填するのに必要な5~50%量の残余の液晶を滴下し、液晶基板を大気圧または加圧状態の雰囲気置くことによって、注入口5に滴下した液晶を液晶基板1の残る空隙部に注入充填する。

【0020】この発明の方法によれば、上記したようにシール剤の内部に液晶を供給した下側基板2と上側基板3の位置合わせ、シール剤の硬化による上下基板の加熱接合の際に、上記の充填必要量の全量ではなく、全所要量の50~95%量に限定することで、下側基板と上側基板との位置合わせ、加熱接合時に押されて拡散した液晶がシール剤の上面に付着したり、溢れて、シール剤の基板に対する接着力を低下させ、密封性が損なわれることもなくなる。また、従来のように高精度秤量による高密度の多数滴下の必要がなくなり、これまでの液晶滴下法における多くの実用化を妨げる問題を解消することができる。

【0021】次に、この発明の方法に基づく液晶の充填を効率よく実施することのできる方法の一例として枚葉式の液晶充填方法について説明する。図2は、液晶充填方法を実施するために用いる枚葉式装置の一例を示す概略図である。この装置は、基板搬送室Aを中心として、その周囲に基板搬送室B、液晶供給室C、位置合わせ室D、貼り合わせ・紫外線硬化室E、および加熱室Fがそれぞれ基板搬送室Aとゲートバルブ20B~20Fを介して連通するように放射状に配置されて構成されている。

【0022】上記基板搬送室A内には、この室Aを経由してそれぞれの室へ基板を搬送するための搬送ロボット15が配置されている。液晶供給室Cには、搬入された下側基板2に液晶を供給する、例えばディスペンサのような滴下装置6と、X-Y移動テーブル17が配設されている。このX-Y移動テーブル17は、その上に載せられた下側基板2のシール剤4で囲まれた内部に、固定配置されている滴下装置6から液晶7を滴下する際に、図1(b)のように複数個所に滴下することができるように下側基板2を移動させるテーブルである。

【0023】また、位置合わせ室D内には、位置合わせテーブル22が配置され、室外には図示省略したが、検

知装置としてのセンサーカメラが配置されていて、液晶が滴下供給された下側基板2の上に上側基板3を的確に貼り合わせることができるよう両者の位置合わせが行われる。貼り合わせ・紫外線硬化室E内の上方には、室外の昇降機26に支持された加圧板9が配置され、また下部には窓24が設けられ、室外に配置した紫外線ランプ10から紫外線が照射されるようになっている。さらに、加熱室F内には、ヒータ13を内蔵した加熱板12が設けられている。

【0024】上記のような構成の装置を用いて液晶充填を実施する過程を説明すると、まず、液晶基板を構成する所要サイズの2枚の基板のうち、下側基板2にはその一方表面周囲に、図1(a)のように、その端面に液晶注入口5を設けた硬化樹脂によりシール剤4を形成しておく。そして、下側基板2と上側基板3を基板導入室Bに入れ、この基板導入室B内を $10^{-3}$ Torr程度まで真空排気して両基板2、3を清浄にする。

【0025】その後、搬送室Aと基板導入室Bの間のゲートバルブ20Bを開き、昇降機27により下側基板2と上側基板3を搬送室A内に移動させる。搬送室A内に移動した下側基板2と上側基板3のうち、下側基板2は、ゲートバルブ20Cを開いて、この搬送室A内に置かれている搬送ロボット15により、 $10^{-3}$ Torr程度まで真空排気されている液晶供給室Cに搬送される。また、上側基板3はゲートバルブ20Dを開いて、同じく $10^{-3}$ Torr程度まで真空排気されている位置合わせ室Dへ搬送される。

【0026】液晶供給室Cに搬送された下側基板2は、該室C内のX-Y移動テーブル17上にシール剤4を上にして載置され、 $10^{-3}$ Torrの減圧下で、この基板2のシール剤4内に供給されるべき予め計算された液晶の全必要量の50~95%量を充填した滴下供給装置6から液晶7の供給が行われる。この際に、図1(b)に示すような等間隔に複数の液晶を滴下させる場合には、下側基板2が載っているX-Y移動テーブル17を作動して下側基板2を水平移動させつつ滴下を行うようにすればよい。また、図1(b')に示すように塗着する場合は、例えば液晶を付着させた棒状体を基板2表面に接してX-Y移動テーブルを同様に作動させればよい。

【0027】この液晶の供給は、従来のような毛細管現象を利用するものではないので、上記のように必ずしも減圧雰囲気で行う必要はないが、液晶への塵や埃などの不純物の混入や、ガス混入による成分劣化等を防止する意味から減圧雰囲気が好ましい。また、大気圧で液晶を供給してから雰囲気を減圧にすることも考えられるが、真空ポンプによる排気時に液晶が基板の上で発泡して飛散することがあるので減圧雰囲気中での液晶の供給が望ましい。

【0028】50~95%量の液晶供給がなされた下側基板2は、ゲートバルブ20Cと20Dを開き、搬送口

ロボット18によって液晶滴下室Cから $10^{-3}$ Torrの減圧下の位置合わせ室Dへ搬送され、該位置合わせ室D内の位置合わせテーブル22に載せられる。その後、前以てこの位置合わせ室D内に運ばれている上側基板3を昇降機28により下降させ、両基板に印した位置合わせマークが合致するように室外のセンサーカメラ(図示せず)でチェックしつつ下側基板2上へ載置する。

【0029】上記で下側基板2に上側基板3を位置合わせした液晶基板1は、次いでゲートバルブ20D、20Eを開き、搬送ロボット15により位置合わせ室Dから $10^{-3}$ Torrの減圧下の貼り合わせ・紫外線硬化室E内へ搬送し、液晶基板1上加圧板9を載置した後、この加圧板9に均一に $10\text{kg}/\text{cm}^2$ 程度の荷重をかけながら、該室下方に設けた窓24を通して室外の紫外線ランプ10により約1分間照射して硬化樹脂よりなるシール剤4を硬化させる。

【0030】紫外線照射によりシール剤を硬化させた液晶基板1は、次にゲートバルブ20E、20Fを開き、搬送ロボット15により貼り合わせ・紫外線硬化室Eから $10^{-3}$ Torrの減圧下の加熱室Fへ搬送し、該室内に配設されているヒータ13を内蔵する加熱板12上に置き、 $100\sim 140^\circ\text{C}$ で約1~3分間加熱してシール剤を完全に硬化させる。

【0031】シール剤4の硬化により、全所要量の50~95%量の液晶を封入した液晶基板1は、次いで、残余の5~50%量の液晶を供給するため、ゲートバルブ20F、20Cを開き、搬送ロボット15により加熱室Fから $10^{-3}$ Torrの減圧下の液晶供給室Cへ再度搬入する。そして、この液晶基板1の下側基板2の端面に設けた注入口5に液晶供給装置6から残余の空隙を充填するため全所要量の5~50%量の液晶を供給する。

【0032】かくして、残余の5~50%量の液晶の供給が終わった液晶基板1は、搬送ロボット15により液晶供給室Cから $10^{-3}$ Torrの真空下の基板導入室Bへ搬送される。そして、搬送後にこの基板導入室B内をガスリークすることにより、上記で注入口5に供給された残余の量の液晶を基板1の内部に注入する。その後、この液晶基板を基板導入室Bから取り出し、注入口5を封止することで全所要量の液晶の充填が完了する。

【0033】上記のような、この発明に基づく液晶の充填方法によれば、最初の50~95%量の液晶の供給から残余の5~50%量の液晶の注入までの各工程を、搬送ロボットによってスムーズに操作することができ、その間系外の大気に曝されることもなく、清浄な状態で短時間に液晶充填を行うことができる。なお、上記の図2においては、全ての室での操作を減圧下で行ったが、液晶供給室Cでの残余の量の液晶供給操作以外は大気圧下で行うことも可能である。また、以上の説明は、各工程を独立したチャンバー内で行う場合の一例であるが、これらが必要に応じてインライン型の装置にするなど、ま

とめ統合して処理することも勿論可能である。

【0034】実際に、透明電極や配向膜などの必要機能層を有する、15インチのガラス基板に、所要量約350mgの液晶を充填する作業を、図2に示す装置によるこの発明の方法と、図3に示す従来の注入法で行った場合の作業時間を比較したところ、従来の注入法では、基板の真空排気・脱泡に720分、基板と液晶の接触（真空中）に5分、ガスリークによる液晶の注入に240分を要し、全体で965分の時間を要したのに対し、この発明の方法によれば、液晶供給室Cにおける80%量の液晶の滴下が1.5分、位置合わせ室Dにおける基板の位置合わせに1分、貼り合わせ・紫外線硬化室Eでの作業が0.5分、加熱室Fでの加熱硬化が3分、液晶供給室Cにおける20%量の残余の液晶の滴下が0.5分、最後の基板導入室Bにおけるガスリークによる液晶充填が60分であり、合計で66.5分という短時間で済み、従来の1/15の時間で液晶充填を行うことができた。

【0035】なお、上記の説明では、基板としてガラス基板を用いたが、ガラス基板以外にプラスチック基板を用いることもできる。また、この発明の方法によれば、液晶表示素子のほかにエレクトロクロミック表示素子など、大型フラットパネルで数 $\mu\text{m}$ 程度の狭間隙に粘液状の機能材料を充填する必要があるものに対しても同様に効率的で容易な充填方法として応用できるものである。

【0036】また、上記の説明では、シール剤形成樹脂として、紫外線硬化、熱硬化併用型樹脂を用いたが、これは粘液状材料を充填した基板のシール剤の硬化による気密封止を完璧にするためであり、充填する粘液状材料の種類との関係で必ずしもこのようなタイプの樹脂に限定するものではなく、一般の紫外線硬化型樹脂や、エポキシ系などの熱硬化型樹脂を用いてもよい。そして、紫外線硬化型樹脂を用いる場合には、上述した図1(e)の工程、あるいは図2における加熱室Fの工程が省略できる。また、熱硬化型樹脂を用いる場合には、上述した図1(d)の工程、あるいは図2における紫外線硬化室Eの工程を省略すればよい。

【0037】

【発明の効果】以上説明したように、この発明の請求項1あるいは請求項2に記載の充填方法によれば、粘液状材料の充填工程の大幅な時間短縮を実現することができる。また、全必要量の粘液状材料のうち、50~95%量の材料を一方の基板のシール剤層で囲まれた内部にまじり供給し、残りの5~50%量の材料を対向基板を貼り合わせ、硬化して得た基板に注入する、という2段階の充填方法を採用したことにより、1回で全所要量の材料を滴下充填する場合に比べて材料供給量の厳密な管理を要せず、基板間のギャップ出しが行い易く、かつ2枚の基板の貼り合わせ時に生じる接着不良などの問題も解決することができ、安定した性能を有する基板を得ることができる。

【0038】即ち、従来の注入法、滴下法の長所を組み合わせ、難点を排除することによって、簡単な工法、作業で大幅な充填時間の短縮を可能にするもので、特に大型フラットパネルの生産性向上に貢献するものである。

【図面の簡単な説明】

【図1】(a)~(f)はこの発明の液晶注入方法における工程順の説明図である。

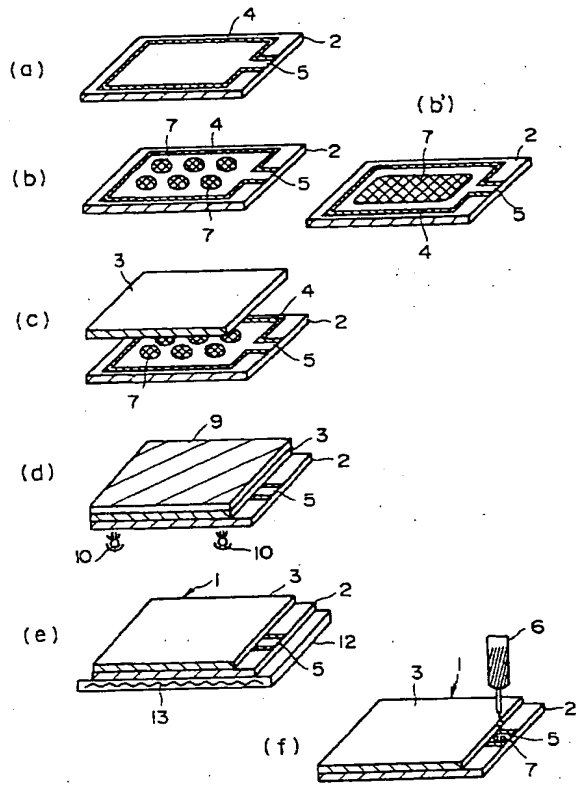
【図2】この発明の液晶注入方法の一実施態様を示す説明図である。

【図3】(a)および(b)は従来の液晶注入法の一例を示す説明図である。

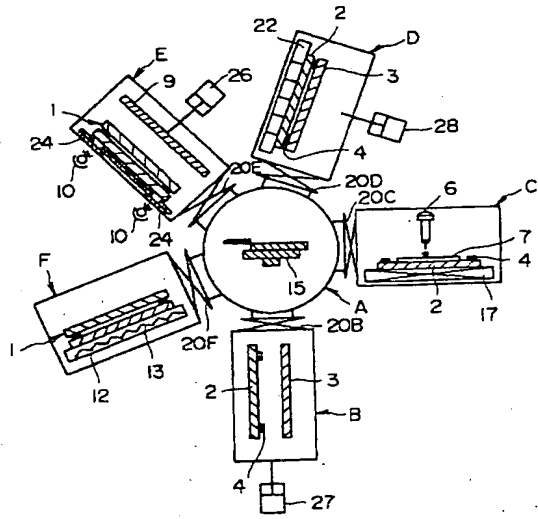
【符号の説明】

- 1 液晶基板
- 2 下側基板
- 3 上側基板
- 4 シール剤
- 5 注入口
- 6 液晶供給装置
- 7 液晶
- 9 加圧板
- 10 紫外線ランプ
- 12 加熱板
- 13 ヒータ
- 15 搬送ロボット

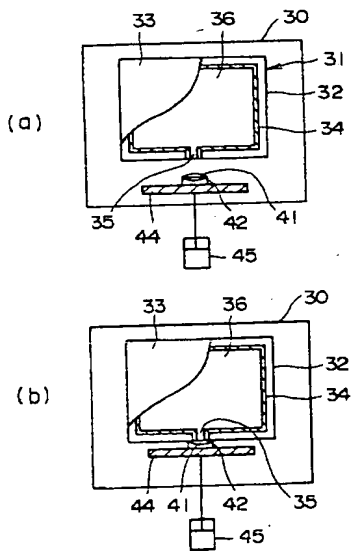
【図1】



【図2】



【図3】





!(8) 001-264782 (P2001-2688

フロントページの続き

Fターム(参考) 2H089 NA22 NA25 NA49 QA12  
5G435 AA14 AA17 BB12 FF00 FF01  
KK05 KK10